



I Aplicação

Pela sua seleção de materiais e design, a PROLAC HCP é adequada para aplicações onde seja necessário um alto nível de higiene, um tratamento delicado do produto e resistência química.

É especialmente indicada como bomba principal nos processos das indústrias de laticínios e de bebidas, bem como nas indústrias farmacêutica e cosmética.

I Design e características

A PROLAC HCP é uma gama de bombas centrífugas monobloco de design higiénico, compacto e altamente eficiente. É constituída principalmente por um corpo fabricado por estampagem a frio de aço inoxidável, rotor, fecho mecânico, tampa, lanterna e o eixo com união por compressão mecânica com o eixo do motor.

O motor é de tipo standard, em conformidade com as normas IEC, está protegido com um revestimento em chapa de

aço inoxidável e dispõe de pés de design higiénico ajustáveis em altura.

A bomba está certificada pela EHEDG, pelo que foi especialmente desenhada para permitir a limpeza por meio de sistemas CIP/SIP sem ter de ser desmontada.

A bomba está autorizada a incorporar o símbolo 3-A.

Nota: Consultar as opções das bombas autorizadas a incorporar o símbolo 3-A.

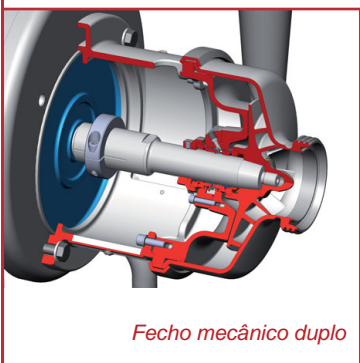


Opção: corpo com conexões assépticas

I Fecho mecânico

A PROLAC HCP está equipada com um fecho mecânico simples interno, equilibrado e de design higiénico. Como standard, a parte estacionária é de grafite e a parte rotativa de carboneto de silício, com juntas em EPDM. Nas aplicações onde for necessário, também se podem usar outros materiais.

Também existe a possibilidade de montar um fecho mecânico duplo formado por dois fechos idênticos. Isto facilita a atualização de uma bomba com fecho simples a duplos e simplifica a gestão das peças sobresselentes necessárias, quando se tratar do mesmo fecho.



Fecho mecânico duplo

I Especificações técnicas

Materiais:

Peças em contacto com o produto	Aço inoxidável AISI 316L (1.4404)
Outras peças de aço	Aço inoxidável AISI 304 (1.4301)
Juntas em contacto com o produto	EPDM

Fecho mecânico:

Parte rotativa	Carboneto de silício (SiC)
Parte estacionária	Grafite (C)
Juntas	EPDM



I Especificações técnicas

Acabamentos superficiais:

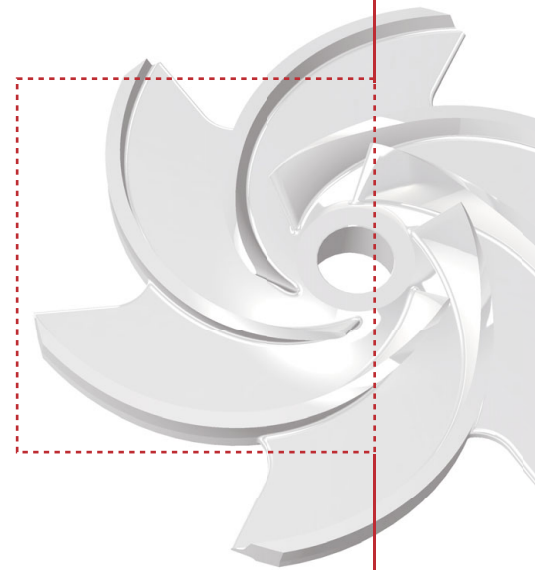
Externo	Mate
Interno	Polido brilhante Ra<0,8 µm

Ligações:

DIN 11851
Flange assética DIN 11864
CLAMP
SMS
(estão disponíveis outras conexões mediante pedido)

Limites de operação:

Pressão nominal	1600 kPa (16 bar)	232 PSI
Intervalo de temperaturas	-10°C a +120 °C	14 °F a 248 °F
	+140°C (SIP, máximo 30 min.)	284 °F
Caudal máximo	220m³/h	968 US GPM
Altura diferencial máxima	140 m	459 pés
Velocidade máxima	3600 rpm	



I Motor

Motor trifásico de indução com flange B5 e pés B3, em conformidade com a norma IEC, 2 polos = 3000/3600 rpm, classe de eficiência em conformidade com o regulamento CE, com proteção IP 55 e isolamento da classe F.

- 3 fases, 50 Hz, 230 V Δ / 400 V Y, ≤ 4 kW
- 3 fases, 50 Hz, 400 V Δ / 690 V Y, ≥ 5,5 kW

I Opções

- Corpo com drenagem;
- Corpo com câmara de aquecimento.
- Diferentes tipos de conexões.
- Fecho mecânico em SiC/SiC ou TuC/SiC.
- Fecho mecânico duplo.
- Juntas de FPM ou FFKM.
- Motor com outras tensões, frequências, proteções mecânicas e eficiências.
- Carrinho e/ou quadro elétrico.
- Certificação ATEX.

I Opções das bombas autorizadas a incorporar o símbolo 3-A

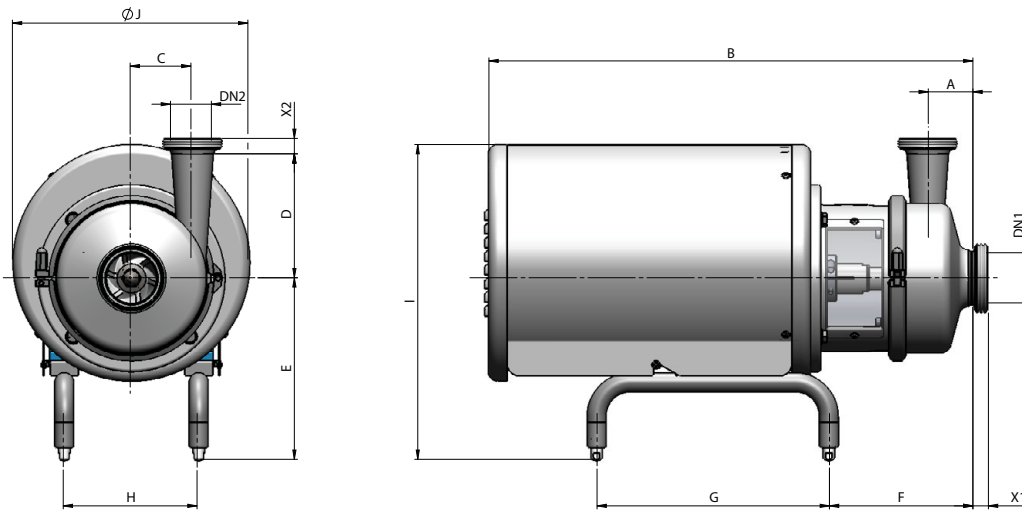
- Conexões: CLAMP-OD, CLAMP-DIN, DIN11864.
- Obturação: fecho mecânico simples.
- Materiais do fecho mecânico: C/SiC e SiC/SiC.
- Juntas tóricas: EPDM e FPM.
- Drenagem: vertical Clamp-OD.



Standard Number 02-11



I Dimensões



Dimensões X₁, X₂

	DIN 11851		DIN 11864		SMS		CLAMP OD			
	DN ₁	DN ₂	X ₁	X ₂	X ₁	X ₂	X ₁	X ₂		
40-110	50 2"	40 1½"	22,5	22	25,5	25,5	23	23	28,5	14
40-150										
40-205										
50-150	65 2½"	50 2"	26	20	25,5	25,5	27	23	28,5	21
50-190										
50-260										
65-175	80 3"	65 2½"	25	25	27,5	25,5	27	27	29	28,5
65-215										
65-250										
80-175	100 4"	80 3"	30	40	27,5	27,5	30	27	21,5	29
80-205										
80-240										



I Dimensões

	kW	Motor	DN ₁	DN ₂	A	B	C	D	E	F	G	H	I	ØJ	kg
HCP 40-110															
	0,37 ⁽¹⁾	71	50	40	39	445	53	130	203	119	250	112	340	230	18
	0,55	71	50	40	39	445	53	130	203	119	250	112	340	230	18
	0,75	80	50	40	39	520	53	130	217	140	275	132	395	290	26,5
HCP 40-150															
	0,75 ⁽¹⁾	80	50	40	46,5	545	76	140	217	165	275	132	395	290	30
	1,1	80	50	40	46,5	545	76	140	217	165	275	132	395	290	29
	1,5	90	50	40	46,5	545	76	140	227	171	275	132	405	290	33
	2,2	90	50	40	46,5	545	76	140	227	171	275	132	405	290	35,5
HCP 40-205															
	1,5 ⁽¹⁾	90	50	40	45	545	109	175	227	171	275	132	405	290	43,5
	2,2	90	50	40	45	545	109	175	227	171	275	132	405	290	42
	3	100	50	40	45	623	109	175	266	169	325	175	475	350	53
	4	112	50	40	45	623	109	175	278	175	325	175	487	350	60
	5,5	112	50	40	45	623	109	175	278	175	325	175	487	350	66
	5,5	132	50	40	45	770	109	175	293	199	375	216	526	400	78,5
	7,5	132	50	40	45	770	109	175	293	199	375	216	526	400	87
	11	132	50	40	45	770	109	175	293	199	375	216	526	400	100
HCP 50-150															
	0,75 ⁽¹⁾	80	65	50	56	546	72	170	217	166	275	132	395	290	30,5
	1,5	90	65	50	56	546	72	170	227	172	275	132	405	290	33
	2,2	90	65	50	56	546	72	170	227	172	275	132	405	290	36
	3	100	65	50	56	624	72	170	266	170	325	175	475	350	47,5
	4	112	65	50	56	624	72	170	278	176	325	175	487	350	54,5
HCP 50-190															
	1,5 ⁽¹⁾	90	65	50	59	548	105	210	227	174	275	132	405	290	43,5
	3	100	65	50	59	628	105	210	266	172	325	175	475	350	52,5
	4	112	65	50	59	628	105	210	278	178	325	175	487	350	59,5
	5,5	112	65	50	59	628	105	210	278	178	325	175	487	350	65,5
	5,5	132	65	50	59	773	105	210	293	202	375	216	526	400	78
	7,5	132	65	50	59	773	105	210	293	202	375	216	526	400	87
HCP 50-260															
	5,5 ⁽¹⁾	132	65	50	72	809	148	250	293	238	375	216	526	400	97
	7,5	132	65	50	72	809	148	250	293	238	375	216	526	400	102
	11	132	65	50	72	809	148	250	293	238	375	216	526	400	115
	11	160	65	50	72	1024	148	250	367	283	475	267	642	465	149
	15	160	65	50	72	1024	148	250	367	283	475	267	642	465	169
	18,5	160	65	50	72	1024	148	250	367	283	475	267	642	465	186
	22	180	65	50	72	1024	148	250	387	324,5	475	267	662	465	233
HCP 65-175															
	3 ⁽¹⁾	100	80	65	72	655	98	200	266	201	325	175	475	350	60,5
	4	112	80	65	72	655	98	200	278	207	325	175	487	350	62,5
	5,5	112	80	65	72	655	98	200	278	207	325	175	487	350	68,5
	5,5	132	80	65	72	802	98	200	293	231	375	216	526	400	81
	7,5	132	80	65	72	802	98	200	293	231	375	216	526	400	90

(1) Motor de 4 polos



I Dimensões

	kW	Motor	DN ₁	DN ₂	A	B	C	D	E	F	G	H	I	ØJ	kg
HCP 65-215															
	5,5 ⁽¹⁾	132	80	65	77	808	120	240	293	237	375	216	526	400	90
	7,5	132	80	65	77	808	120	240	293	237	375	216	526	400	95
	11	132	80	65	77	808	120	240	293	237	375	216	526	400	108
	11	160	80	65	77	1023	120	240	367	282	475	267	642	465	142
	15	160	80	65	77	1023	120	240	367	282	475	267	642	465	162
	18,5	160	80	65	77	1023	120	240	367	282	475	267	642	465	179
HCP 65-250															
	5,5 ⁽¹⁾	132	80	65	77,5	810	144	280	293	239	375	216	526	400	97
	11	132	80	65	77,5	810	144	280	293	239	375	216	526	400	115
	11	160	80	65	77,5	1025	144	280	367	284	475	267	642	465	149
	15	160	80	65	77,5	1025	144	280	367	284	475	267	642	465	169
	18,5	160	80	65	77,5	1025	144	280	367	284	475	267	642	465	186
	22	180	80	65	77,5	1025	144	280	387	325,5	475	267	662	465	233
	30	200	80	65	77,5	1065	144	280	412	318,5	530	318	807	650	291
HCP 80-175															
	3 ⁽¹⁾	112	100	80	79	661	91	185	278	213	325	175	487	350	61
	4	112	100	80	79	661	91	185	278	213	325	175	487	350	63
	5,5	132	100	80	79	808	91	185	293	237	375	216	526	400	81,5
	7,5	132	100	80	79	808	91	185	293	237	375	216	526	400	90,5
	11	132	100	80	79	808	91	185	293	237	375	216	526	400	104
	11	160	100	80	79	1023	91	185	367	282	475	267	642	465	138
	15	160	100	80	79	1023	91	185	367	282	475	267	642	465	158
HCP 80-205															
	5,5 ⁽¹⁾	132	100	80	81	813	113	220	293	242	375	216	526	400	101
	11	132	100	80	81	813	113	220	293	242	375	216	526	400	108
	11	160	100	80	81	1028	113	220	367	287	475	267	642	465	142
	15	160	100	80	81	1028	113	220	367	287	475	267	642	465	162
	18,5	160	100	80	81	1028	113	220	367	287	475	267	642	465	179
	22	180	100	80	81	1028	113	220	387	328,5	475	267	662	465	226
	30	200	100	80	81	1065	113	220	412	321,5	530	318	807	650	285
HCP 80-240															
	5,5 ⁽¹⁾	132	100	80	86	820	138	275	293	249	375	216	526	400	98
	7,5 ⁽¹⁾	132	100	80	86	820	138	275	293	249	375	216	526	400	108
	18,5	160	100	80	86	1035	138	275	367	294	475	267	642	465	187
	22	180	100	80	86	1035	138	275	387	335,5	475	267	662	465	234
	30	200	100	80	86	1065	138	275	412	328,5	530	318	807	650	291
	37	200	100	80	86	1065	138	275	412	328,5	530	318	807	650	307
	45	225	100	80	86	1105	138	275	437	344,5	530	356	830	650	399

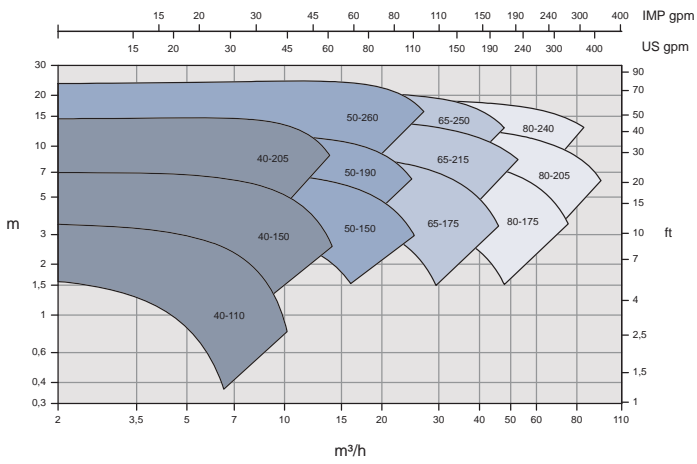
(1) Motor de 4 polos



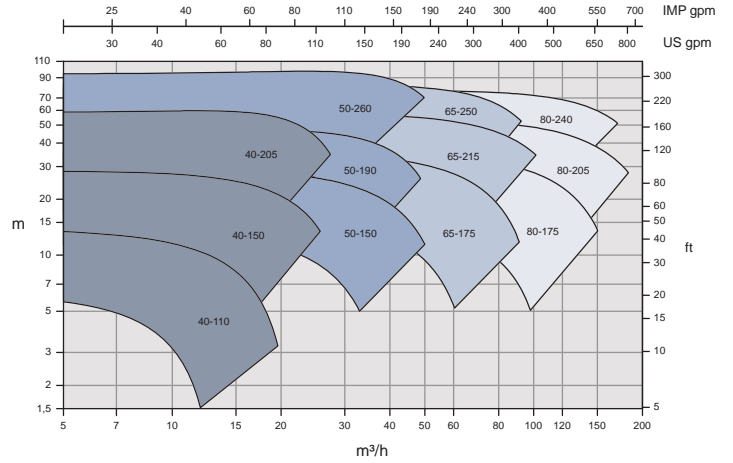
I Área de seleção

50 Hz

1450 rpm

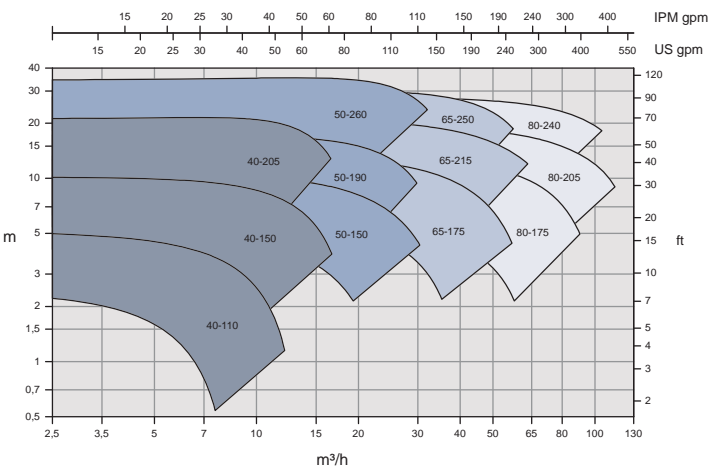


2900 rpm



60 Hz

1750 rpm



3500 rpm

