



I Application

La pompe RVS est une pompe à haut rendement. Elle est la solution idéale pour le pompage de produits liquides contenant des solides (jusqu'à 60%), impossibles à transférer avec une pompe centrifuge traditionnelle. Grâce à la conception hélicoïdale de sa turbine elle permet le transfert de produits délicats sans les endommager et sans risque d'obturation.

Idéal pour le pompage de fruits en solutions entières ou en morceaux (olives, champignons, quartiers d'orange), et les légumes, poissons, caillés de fromagerie, etc. Elle est également particulièrement bien adaptée à l'industrie œnologique pour les phases de remontage durant la vinification qui nécessite un débit important et une action mécanique minimale sur les parties solides qui se trouvent en suspension dans le jus (pépites, peaux...).

I Principe de fonctionnement

La pompe centrifuge RV est une gamme de pompe monobloc. Elle est constituée principalement d'un corps en forme de volute, une garniture mécanique et une couvercle. Grâce à son exigeante conception à l'aide d'outils CFD, elle atteint des rendements très élevés > 70% (faible puissance installée).

Moteur triphasé à induction à bride B5 et pattes B3, selon standard IEC, 2 poles = 3000/3600 tr/min, classe d'efficiency selon règlement CE, avec protection IP-55 et isolement classe F.

3 phases, 50 Hz, 230 V Δ / 400 V Y, ≤ 4 kW

3 phases, 50 Hz, 400 V Δ / 690 V Y, ≥ 5,5 kW

I Conception et caractéristiques

Matériaux:

Pièces en contact avec le produit	AISI 316L
Lanterne	AISI 316L
Autres pièces en INOX	AISI 316L
Finition superficielle interne	Poli brillant
Finition superficielle externe	Mâte

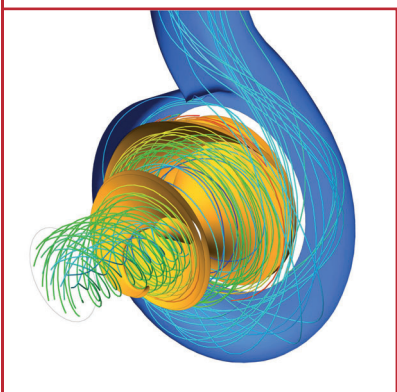
Garniture mécanique EN 12756 (DIN 24960 L1K):

Partie tournante	Carbure de silicium (SiC)
Partie fixe	Carbure de silicium (SiC)
Joints	EPDM

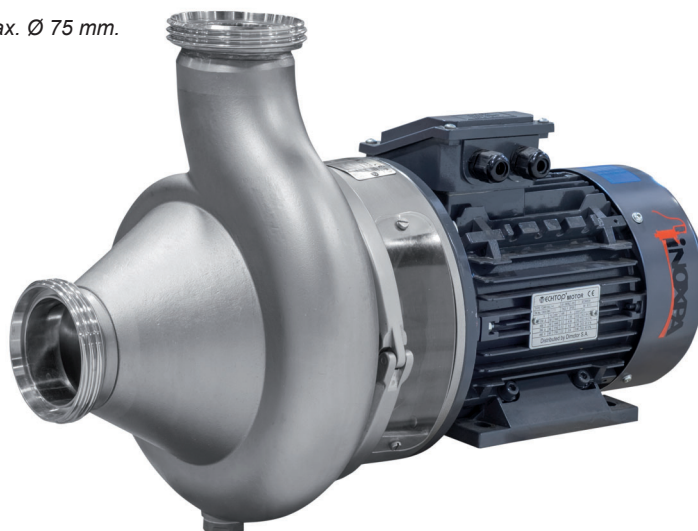
Connexions :

- DIN 11851
- CLAMP
- SMS
- (disponibles otras conexiones bajo pedido)

Taille de solide max. Ø 75 mm.



Rotor hélicoïdal conçu par outil de simulation informatique CFD (Computational Fluid Dynamics)



I Spécifications techniques

Limites de travail :

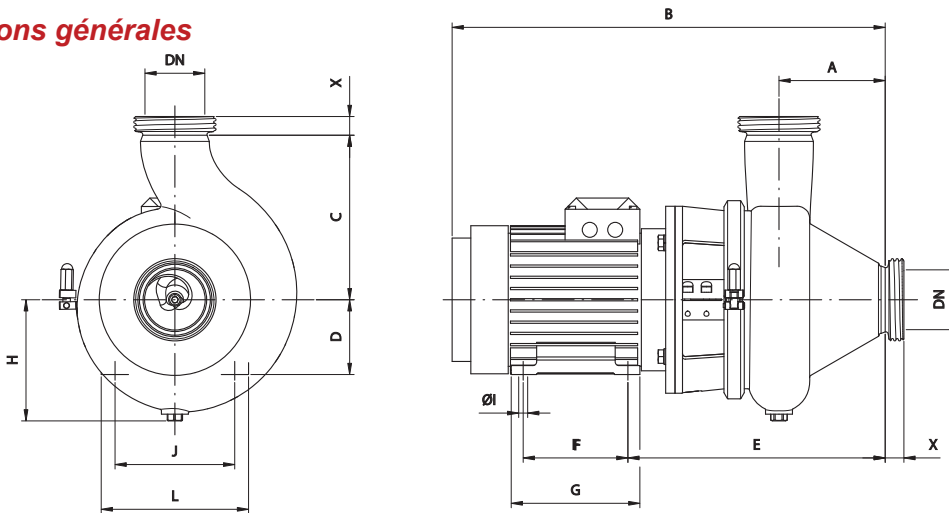
Pression maximale de travail	10 bar	145 PSI
Température maximale de travail	-10 °C à +120 °C (EPDM)	14°F à 248 °F
	+140 °C (SIP, max. 30 min)	284 °F
Débit maximal	180 m ³ /h	793 US GPM
Hauteur différentielle maximale	22 mcl	72 ft
Vitesse maximale	1800 tr.min ⁻¹	



I Options

- Connexions SMS, Clamp, Macon, Garolla, FIL, RJT, brides.
- Coffret électrique CE avec 10 m de câble et prise.
- Chariot en acier inoxydable.
- Commande à distance.
- Capot moteur et pieds réglables.
- Moteur avec variateur de fréquence.

I Dimensions générales



Dimensions X

Pompe	DN	DIN	SMS	CLAMP	RJT
RV-65	65 2 1/2"	25	27	28,5	21,5
RV-80	80 3"	25	27	29	21,5
RV-100	100 4"	30	30	21,5	22

Pompe	Ø solide
RV-65	45
RV-80	60
RV-100	75

Pompe	kW	Moteur	A	B	C	D	E	F	G	H	I	ØJ	L	kg
RV-65	0,75	80	95	463	190	80	258	100	125	130	10	125	160	26
RV-80	2,2	100	142	606	220	100	344	140	172	163	12	160	197	49
RV-100	4	112	159	656	250	112	376	140	172	186	12	190	220	67

